

EXAKT

E-LINE EXAKT 80E *PLUS*⁺



电子可调间距步径 1 μ m
实时图形显示分散研磨过程
人性化设计（触摸屏+机械旋钮）
自动对位校正及角度调整
间距可调范围 5~180 μ m（间距模式）
一键校准辊筒基准点和平行度
压力模式下，线压力可达 26 N/mm
多种辊筒材质可选
易清洁

EXAKT 80E PLUS 基于数字电子控制系统与高精度和坚固的机械设计，提供了一体化的分散和分析功能。

新款设计支持实时分析分散研磨过程并可随时调整工艺参数，以实现在间距模式下获得最佳的效果。

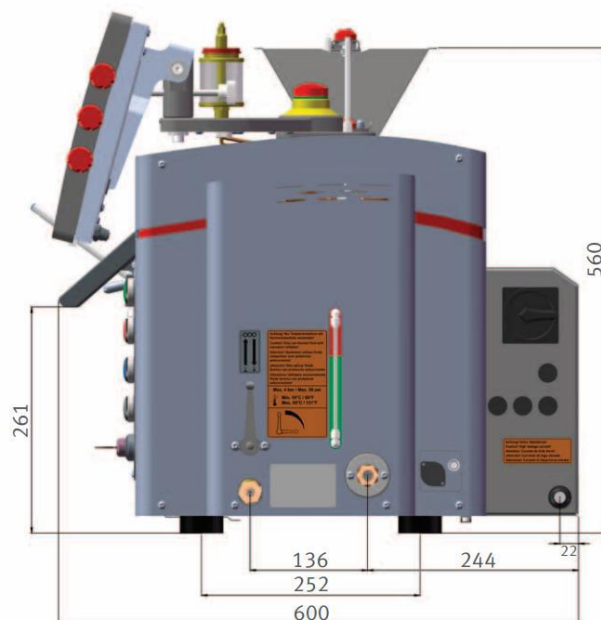
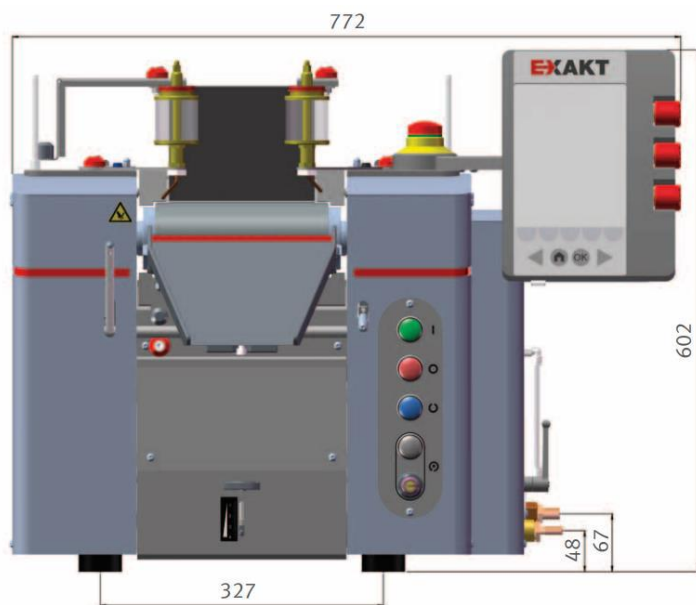
电子控制面板可显示及记录程序中所有的相关参数（设定、温度及功率等），便于生成报告文件。

控制面板使用 8.4” 彩色屏幕作为界面，操作直观，简单且清晰。



技术规格:

型号	EXAKT 80E PLUS
产能	0.01-21 升/小时
滚筒直径	80mm
滚筒长度	200mm
滚筒转速比 n1:n2:n3	9:3:1
滚筒材质	镀铬不锈钢、氧化铝、抛光氧化铝、碳化硅、氧化锆
通用刮刀系统 (PFA 涂层可选)	标配
刮刀材质	不锈钢、塑料、氧化铝、氧化锆
调整马达功率输出	1.1KW
可冷却及可被加热至 60°C的滚筒	标配
溶剂分给系统	标配
水循环系统	入水孔 10mm; 出水孔 13mm
入水温度	55°C(Max)
尺寸(W*D*H)	720*608*603mm
重量	120kg
电源	3 相 380V 50Hz



深圳市宇宸科技有限公司

地址：深圳市宝安区西乡街道智汇创新中心 B 座 B602

邮箱：info@mltcc.cn

电话：13392195873

网址：www.mltcc.cn



EXAKT