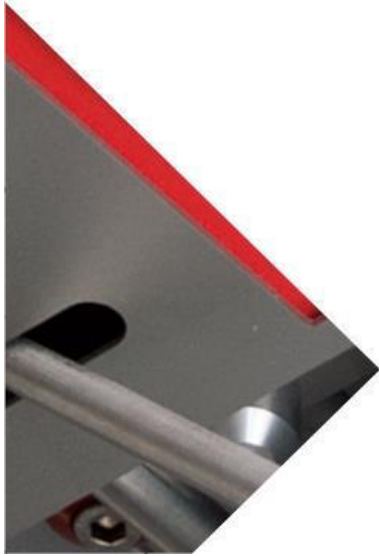


**EXAKT**



S-LINE  
EXAKT 80S **PLUS+**



间距可调范围 5~230um (间距模式)  
产量 10 毫升~18 升/小时 (10um 间距)  
实时显示工艺参数  
可选不锈钢、喷砂或抛光机身壳体  
极省空间的桌上型设计  
符合 ANSI 安全标准规范  
多种辊筒材质可选

EXAKT 80S PLUS 三辊研磨机支持更高的安全标准，操作方便，可以更精确地调整间距。

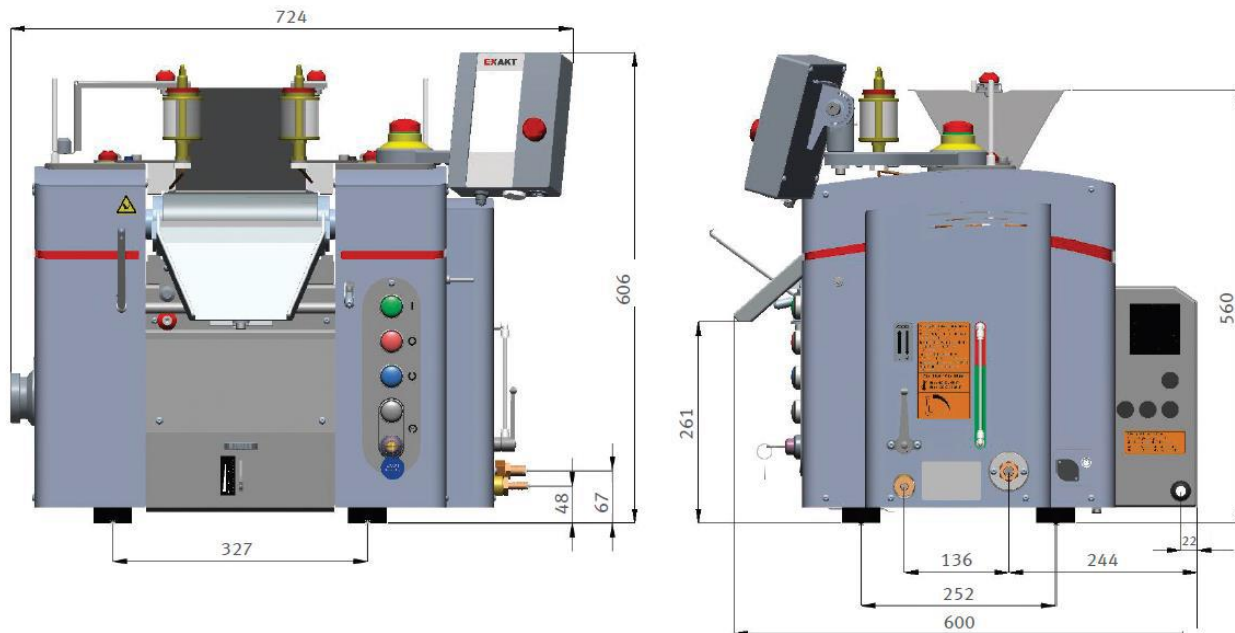
更强力的马达，可选择的温度监测以及陶瓷或金属滚筒材质，EXAKT 80S PLUS 适合用于加工各种不同的材料，广泛应用于实验室中的少量至批量生产。

在大范围的操作条件和高规格的安全性下，确保了产品的理想使用条件。



## 技术规格:

型号	EXAKT 80S PLUS
产能	0.01-21 升/小时
滚筒直径	80mm
滚筒长度	200mm
滚筒转速比 n1:n2:n3	9:3:1
滚筒材质	镀铬不锈钢、氧化铝、抛光氧化铝、碳化硅、氧化锆
通用刮刀系统 (PFA 涂层可选)	标配
刮刀材质	不锈钢、塑料、氧化铝、氧化锆
调整马达功率输出	1.1KW
可冷却及可被加热至 60°C的滚筒	标配
溶剂分给系统	可选
防爆保护	可选
水循环系统	入水孔 10mm; 出水孔 13mm
入水温度	55°C(Max)
尺寸(W*D*H)	720*608*603mm
重量	112~125 kg
电源	3 相 380V 50Hz



深圳市宇宸科技有限公司

地址: 深圳市宝安区西乡街道智汇创新中心 B 座 B602

邮箱: [info@mltcc.cn](mailto:info@mltcc.cn)

电话: 13392195873

网址: [www.mltcc.cn](http://www.mltcc.cn)



**EXAKT**