



PACIFIC TRINETICS  
CORPORATION

## 温水等静压机



- 电子陶瓷行业最大装机数
- 层压力均匀分布
- 等静压周期内压力和温度稳定
- 用户界面简洁易操作

# PTC温水等静压机

PTC LT系列温水等静压机是专为多层电子陶瓷产品的层压而设计的，是业内最受欢迎的层压系统，在全球范围内安装拥有最大装机量。

LT系列温水等静压机使用水作为介质来均匀分布压力。这个过程使烧结后的多层陶瓷收缩更加均匀，并使叠层后的陶瓷巴块在烧结后分层可能性减至最小，从而提高了产量。层压前先使用真空包装机将要层压的巴块真空密封在塑料袋中。

大多数操作都是通过触摸屏用户界面执行的。PTC操作界面提供了设置温水等静压程序的菜单（程序：压力，温度，均热时间和保压时间的特定组合），以便于编程和操作。这使操作员可以创建或选择具有最佳工艺过程设置的程序。

- 电子陶瓷行业最大装机量
- 层压力均匀分布
- 等静压周期内压力和温度稳定
- PC / PLC双控制系统
- 无需昂贵的硬件辅助工具
- 人机工学设计
- 简洁易操作



LT12001D

## 选型参考

LT04001 LT08001 LT12001D LT12002H LT14001 LT16001 LT18001 LT20001

## 参数

型号	LT04001	LT08001	LT12001D	LT12002H	LT14001	LT16001	LT18001	LT20001
腔体直径(英寸)	4	8	12	12	14	16	18	20
腔体深度(英寸)	5	12	12	12	18	16	18	20
最大产品尺寸(英寸)	3.5x3.5	7.5x7.5	11.5x11.5	11.5x11.5	13.5x13.5	15.5x15.5	17.5x17.5	19.5x19.5
最大工作压力	psi (Mpa)	5,000 (34.5)	8,000 (55)	8,000 (55)	12,000 (83)	8,000 (55)	8,000 (55)	8,000 (55)
最大工作温度 (选配更高工作温度)	85 (93)	85 (93)	85 (93)	85 (93)	85 (93)	85 (93)	85 (93)	85 (93)
设备尺寸W*D*H(英寸)	24x26x28	36x33x60	36x39x60	36x39x60	46x47x76		43x48x78	54x55x78
设备重量	Lbs. (Kg)	426 (194)	1,630 (741)	2,300 (1,046)	2,380 (1,085)	3,500 (1,591)	4,580 (2,022)	5,600 (2,546)

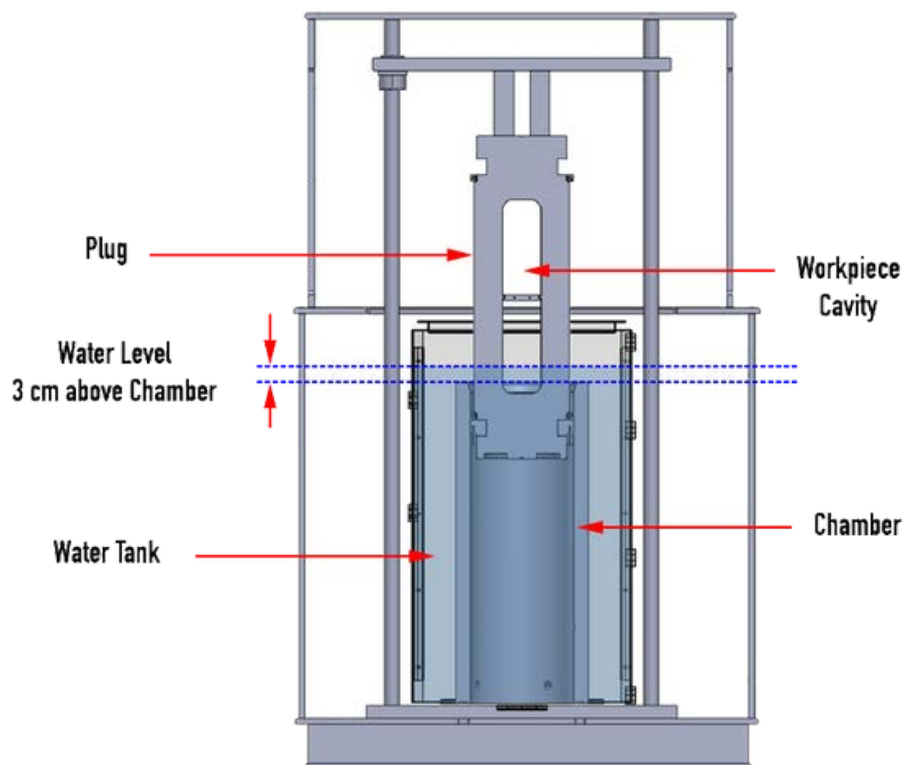
\* 最大10000psi压力也适用于8"和12"机型

## 电气要求

型号	LT04001	LT08001	LT12001D	LT12002H	LT14001	LT16001	LT18001	LT20001
电源	220VAC 50/60 Hz 15A	220VAC 50/60 Hz 40A	380VAC 50/60 Hz 20A	380VAC 50/60 Hz 20A	380VAC 50/60 Hz 20A	380VAC 50/60 Hz 20A	380VAC 50/60 Hz 20A	380VAC 50/60 Hz 20A
压缩空气	100 psi Filtered	100 psi Filtered	100 psi Filtered	100 psi Filtered	100 psi Filtered	100 psi Filtered	100 psi Filtered	100 psi Filtered
水*	Distilled	Distilled	Distilled	Distilled	Distilled	Distilled	Distilled	Distilled

\* 建议使用少量的防锈液 – 0.5盎司/加仑

# 详细图片



LT 系列温水等静压机用户操作界面

# 关于PTC

成立于1987年的Pacific Trinetics Corporation(PTC) ，一直致力于为电子行业提供最创新、先进的设备和制造系统。

作为一家总部位于加州硅谷的美国公司，PTC在多层电子元件行业以其设备质量和耐用性而闻名全球。服务用户涵盖大型知名企业、初创企业、科研机构及高校实验室等，设备普遍用于LTCC、HTCC、MLCC、MLPC、MLI、MLV和固态锂电池等研发及生产。

基于多年的经验，PTC的工艺和工厂自动化部门与行业领导者合作，帮助企业工厂自动化升级改造，推进智能工厂建设。PTC在自动化、物联网和大数据分析方面的专业技术积累，不断地帮助企业在工业4.0中脱颖而出。

## 中国区代理商

深圳市宇宸科技有限公司

地址：深圳市宝安区西乡街道智汇创新中心B座B602

电邮：info@mltcc.cn

电话：13392195873

网站：www.mltcc.cn

Pacific Trinetics Corporation

Address: 46583 Fremont Blvd. Fremont, CA 94538 USA

Tel: (510) 556-1164

Fax: (510) 556-1525

Website:www.ptchips.com

